

# 皓朴工业照明手册

此件仅供展示 禁止商用



**江苏延长桑莱特新能源有限公司**

江苏省昆山市祖冲之南路1666号清华科技园孵化大楼  
0512-55119174  
www.sunlaite.com

江苏延长桑莱特新能源有限公司  
Jiang su Yan chang Sunlaite New energy Co., Ltd

# 简介

INTRODUCTION

**皓朴** EXPECTING

此件仅供展示

禁止商用

江苏延长桑莱特新能源有限公司系陕西延长石油集团旗下企业，公司成立于2011年5月，最初由南京大学邹志刚院士团队与昆山国家高新技术产业开发区共同组建的，是南京大学昆山创新研究所孵化的首家国家级高新技术企业。公司以发展清洁、可再生能源为宗旨，下设氢能利用和智慧光电两个事业部。

智慧光电事业部主要从事新一代照明光源——LED防爆灯具、专业照明灯具、智能照明产品、智慧灯杆、风光互补电源等的研发、制造及销售，并提供专业照明设计、照明系统综合解决方案和节能服务，实施智慧城市照明项目、智慧交通、智慧市政、智慧园区及分布式能源供电项目。拥有“皓朴”、“月之恒”等多个知名品牌，具有众多优秀的项目案例，获得新能源照明产业贡献奖及中国景观照明产品三等奖。

精进、创新、卓越，创造绿色未来，桑莱特人，风一样的追梦者，正在努力成为新能源产业的领跑者。



## 涉及领域 / FIELD OF INVOLVEMENT

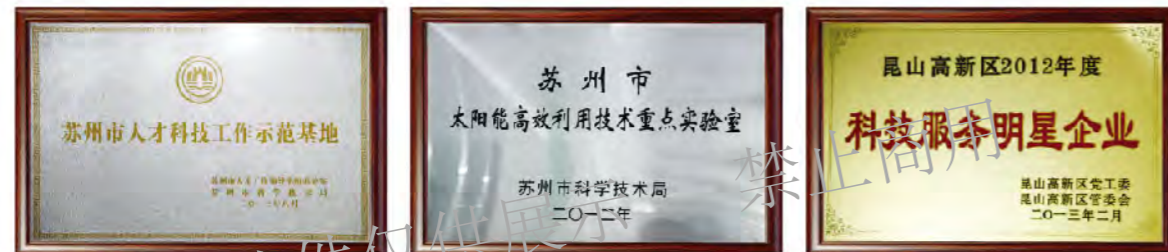
桑莱特生产的防爆平台灯、防爆工矿灯、防爆泛光灯、防爆路灯、防爆荧光灯等LED固定式防爆照明产品，主要应用在石油、化工、钢铁、港口、天然气、冶金等行业。工矿灯、吊线灯、面板灯、筒灯、感应管灯等LED专业照明产品，主要用于非防爆车间、厂房、库房、展览馆、体育馆的厂棚照明以及室内办公照明。



此件仅供展示 禁止商用



# 企业荣誉 / COMPANY HONOR



此件仅供展示 禁止商用



# 生产车间 / CORPORATE QUALIFICATION

# 专利证书 / PATENT CERTIFICATE

## 车间实景:



公司照明产品生产车间面积3800m<sup>2</sup>,已通过ISO9001质量管理体系认证与ISO14001环境管理体系认证,拥有多台自动化和半自动化生产设备,产品月产能达1万余套,配备行业内先进、精确、齐全的灯具研发检测设备,如分布光度计、积分球测试系统、恒温恒湿机、盐雾测试机、加速老化寿命测试系统等检测设备,能充分保证生产效率和产品质量。

## 检测设备:



防水测试设备



卧式分布光度计



盐雾测试机



积分球



恒温恒湿机



振动测试设备





# 产品目录 / PRODUCT CATALOGUE

## 固定防爆灯系列

LED防爆平台灯

03-06



LED防爆工矿灯

07-10



LED防爆泛光灯

11-12



LED防爆路灯

13-14



LED防爆荧光灯

15-16



LED防爆应急标志灯

17-18



LED防爆应急照明灯

19-20



## 专业照明系列

LED工矿灯

23-24



LED面板灯

25-26



LED筒灯

27-28



LED管灯

29-30



LED吸顶灯

31-32



格栅灯盘

33



支架灯

34



此件仅供展示 禁止商用

此件仅供展示 禁止商用



平台灯·泛光灯·路灯·荧光灯·应急标志·应急照明

固定防爆照明 >>







此件仅供展示 禁止商用

#### 适用场所:

具有良好的防爆功能, 适用于 IIA、IIB、IIC类爆炸性气体环境和各种易燃易爆场所, 主要应用于铁路、电力、冶金、石油、石化、化工、钢铁、航空、船舶及各类厂区、场站、大型设施、场馆等场所的高效照明。

#### 产品特性:

- 1、采用进口LED光源, 平均使用寿命长达10万小时, 电源采用最新技术宽电压处理, 能实现恒流输出, 具有短路、过压保护功能, 大大提高了灯具的使用寿命。
- 2、采用一体式流线型结构方式, 更好的增加了热传导, 散热器均为高分子纳米复合材料通过高压静电喷塑, 更有利于热辐射, 进一步提高散热性能。
- 3、光线投射均匀柔和, 尤其适合各种低顶, 平台, 高顶、高棚等场所作为固定照明使用。灯体内部采用抗震材料和减震结构, 可在各种高频率、强震动场所长期工作。
- 4、更大的电源腔设计, 不仅极大满足了装配空间, 而且进一步提升散热性能。
- 5、灯体的防护等级为IP66, 防腐等级可达到WF2, 灯体表面永不腐蚀, 永不生锈。
- 6、可根据需要采用吊顶、弯杆、立杆、吸顶、U型防震支架(角度可调)等多种安装方式。

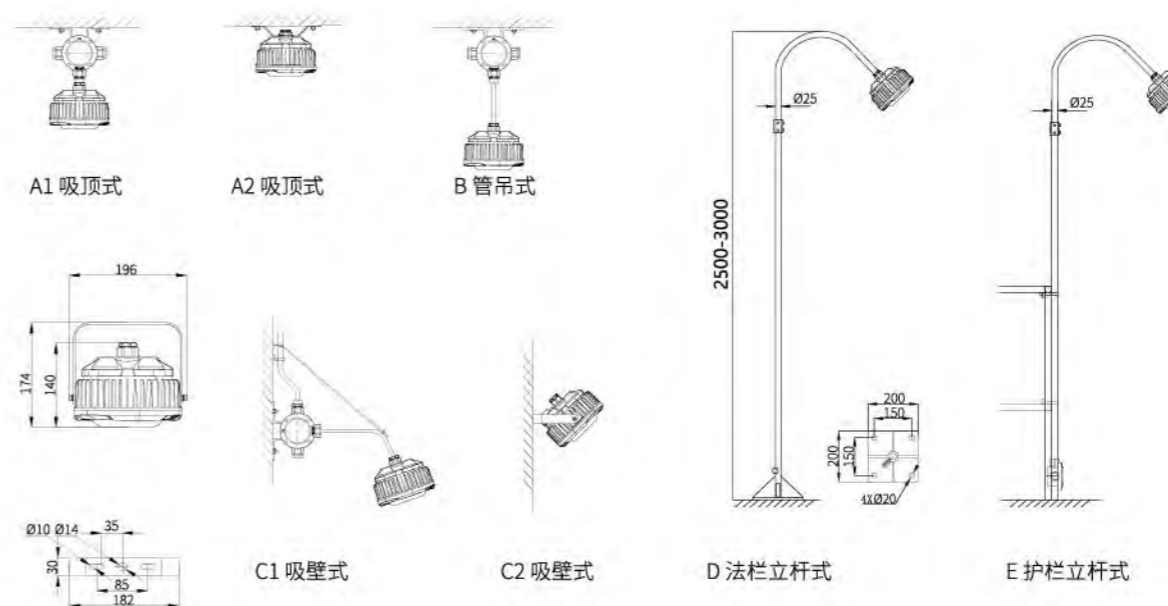


#### 规格参数

产品型号	S5601-01/L-20	S5601-01/L-30	S5601-01/L-50
工作电压	AC220V	AC220V	AC220V
功率	20W	30W	50W
款式	短玻璃/长玻璃	短玻璃/长玻璃	短玻璃/长玻璃
光通量	2400LM	3600LM	6000LM
显色指数	≥75	≥75	≥75
发光角度	120°/150°	120°/150°	120°/150°
防爆标志	Exd IIC T6 Gb/Ex tD A21 T80°C	Exd IIC T6 Gb/Ex tD A21 T80°C	Exd IIC T6 Gb/Ex tD A21 T80°C
防护等级	IP66	IP66	IP66
引入装置	G3/4" φ8-14mm电缆	G3/4" φ8-14mm电缆	G3/4" φ8-14mm电缆
产品尺寸	φ180*175/180*235mm	φ180*175/180*235mm	φ180*175/180*235mm
防腐等级	WF2	WF2	WF2
重量	3.0Kg/3.3Kg	3.0Kg/3.3Kg	3.2Kg/3.5Kg

产品: GB3836.1、GB3836.2、GB7000-1标准要求。

#### 安装方式



备注: 以上以短玻璃款介绍安装方式, 同系列其他款式安装方式一致。





此件仅供展示

#### 适用场所:

本产品具有良好的防爆功能,适用于 IIA、IIB、IIC 类爆炸性气体环境和各种易燃易爆场所,主要应用于铁路、电力、冶金、石油、石化、化工、钢铁、航空、船舶及各类厂区、场站、大型设施、场馆等场所的高效照明。

#### 产品特性:

- 1、采用进口LED光源,平均使用寿命长达10万小时,电源采用最新技术宽电压处理,能实现恒流输出,具有短路、过压保护功能,大大提高了灯具的使用寿命。
- 2、采用一体式流线型结构方式,更好的增加了热传导,散热器均为高分子纳米复合材料通过高压静电喷塑,更有利于热辐射,进一步提高散热性能,喷塑颜色统一锤纹灰。
- 3、光线投射均匀柔和,尤其适合各种低顶,平台,高顶、高棚等场所作为固定照明使用。灯体内部采用抗震材料和减震结构,可在各种高频率、强震动场所长期工作。
- 4、更大的电源腔设计,不仅极大满足了装配空间,而且进一步提升散热性能。
- 5、灯体的防护等级为IP66,防腐等级可达到WF2,灯体表面永不腐蚀,永不生锈。
- 6、透明灯罩采用扩散防眩目液晶钢化玻璃,钢化纯度高,耐腐蚀耐冲击,透光率可达95%-98%。
- 7、铝反光罩采用光学壁,在不损光效的前提下,有效避免眩光、光斑和光圈不良现象。
- 8、可根据需要采用吊顶、弯杆,立杆,吸顶, U型防震支架(角度可调)等多种安装方式。

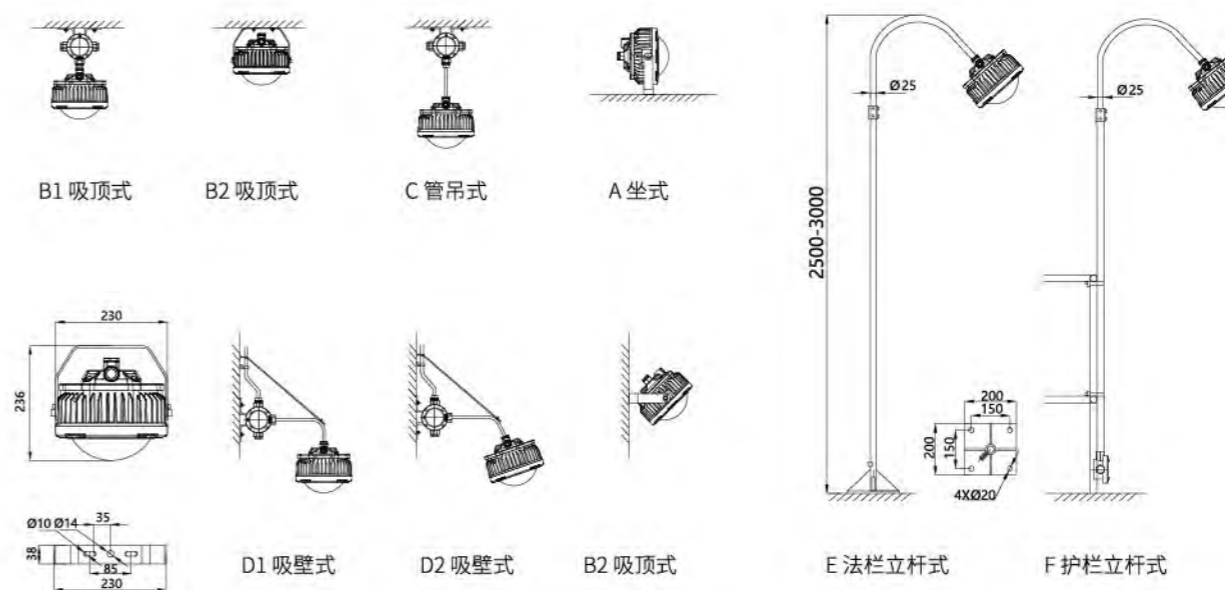


#### 规格参数

产品型号	S5601-02/L-60	S5601-02/L-80	S5601-02/L-90
工作电压	AC220V	AC220V	AC220V
功率	60W	80W	90W
款式	短玻璃/长玻璃/灯罩款	短玻璃/长玻璃/灯罩款	短玻璃/长玻璃/灯罩款
光通量	7200LM	9600LM	10800LM
显色指数	≥75	≥75	≥75
发光角度	120°/150°/80°	120°/150°/80°	120°/150°/80°
防爆标志	Ex d IIC T6 Gb/Ex tD A21 T80°C	Exd IIC T6 Gb/Ex tD A21 T80°C	Exd IIC T6 Gb/Ex tD A21 T80°C
防护等级	IP66	IP66	IP66
引入装置	G3/4" φ8-14mm电缆	G3/4" φ8-14mm电缆	G3/4" φ8-14mm电缆
产品尺寸	φ230*235/230*314/400*265mm	φ230*235/230*314/400*265mm	φ230*235/230*314/400*265mm
防腐等级	WF2	WF2	WF2
重量	5.4Kg/6.4Kg/5.7Kg	5.4Kg/6.4Kg/5.7Kg	5.4Kg/6.4Kg/5.7Kg

产品: GB3836.1、GB3836.2、GB7000-1标准要求。

#### 安装方式



备注: 以上以短玻璃款介绍安装方式,同系列其他款式安装方式一致。





此件仅供展示 禁止商用

**适用场所:**

本产品具有良好的防爆功能,适用于 IIA、IIB、IIC 类爆炸性气体环境和各种易燃易爆场所,主要应用于铁路、电力、冶金、石油、石化、化工、钢铁、航空、船舶及各类厂区、场站、大型设施、场馆等场所的高效照明。

**产品特性:**

- 1、采用原装进口 LED光源,平均使用寿命长达10 万小时,电源采用最新技术宽电压处理,能实现恒流输出,具有短路、过压保护功能,大大提高了灯具的使用寿命。
- 2、散热器采用高分子纳米复合材料通过高压静电喷塑处理,更有利于热辐射,独立上下通风对流外圆周阵列散热片结构设计,极大避免了常规 LED 散热器会堆积灰尘的现象,使光源面热量快速从内往外导出,从而使 LED 芯片和电源温升合理控制在合理范围之内,极大保证灯具使用寿命。
- 3、光线投射均匀柔和,尤其适合各种低顶,平台,高顶,高棚等场所作为固定照明使用。
- 4、灯体的防护等级为 IP66,防腐等级可达到 WF2,灯体表面永不腐蚀,永不生锈。
- 5、铝反光罩采用环状阵列光学壁,在不损光效的前提下,有效避免眩光、光斑和光圈不良现象。
- 6、防眩钢化透明件使灯光均线无暗影防刺目。(透明和磨砂两种可选配)透光率高达 95%-98%。
- 7、可根据需要采用吊顶、弯杆,立杆,吸顶, U型防震支架(角度可调)等多种安装方式。

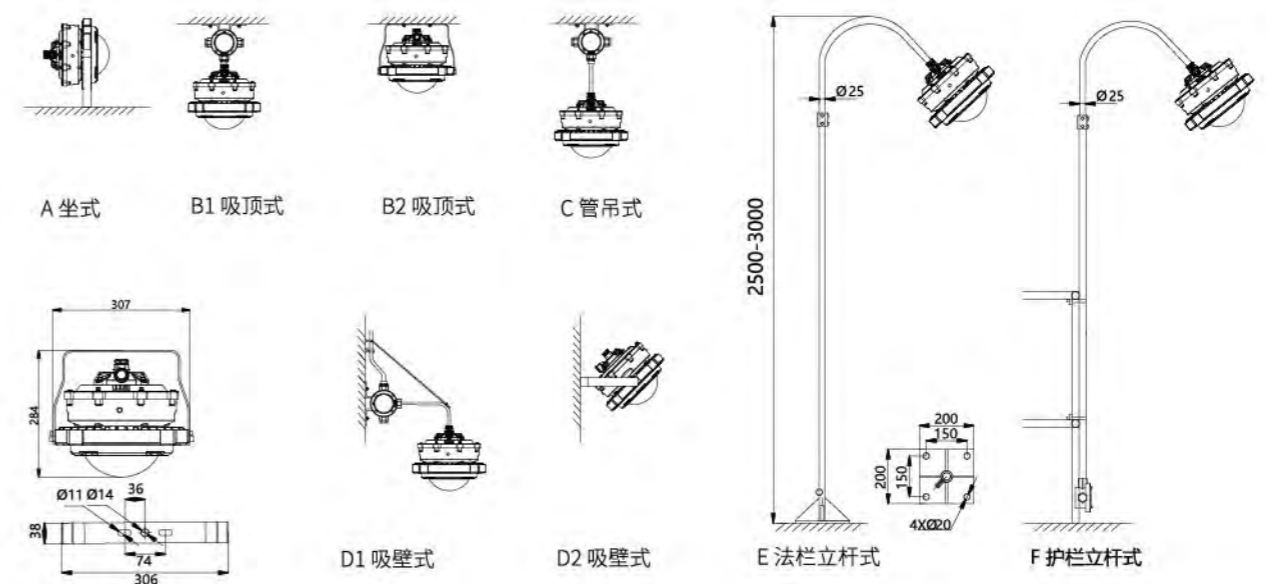


**规格参数**

产品型号	S5601-03/L-100	S5601-03/L-120	S5601-03/L-150
工作电压	AC220V	AC220V	AC220V
功率	100W	120W	150W
款式	短玻璃/长玻璃/灯罩款	短玻璃/长玻璃/灯罩款	短玻璃/长玻璃/灯罩款
光通量	12000LM	14400LM	18000LM
显色指数	≥75	≥75	≥75
发光角度	120°/150°/80	120°/150°/80	120°/150°/80
防爆标志	Ex d IIC T6 Gb/Ex tD A21 T80°C	Exd IIC T6 Gb/Ex tD A21 T80°C	Exd IIC T6 Gb/Ex tD A21 T80°C
防护等级	IP66	IP66	IP66
引入装置	G3/4" φ8-14mm电缆	G3/4" φ8-14mm电缆	G3/4" φ8-14mm电缆
产品尺寸	φ300*285/310*364/400*348mm	φ300*285/310*364/400*348mm	φ300*285/310*364/400*348mm
防腐等级	WF2	WF2	WF2
重量	6.8Kg/7.8Kg/6.9Kg	6.8Kg/7.8Kg/6.9Kg	6.8Kg/7.8Kg/6.9Kg

产品: GB3836.1、GB3836.2、GB7000-1标准要求。

**安装方式**



备注: 以上以短玻璃款介绍安装方式,同系列其他款式安装方式一致。





此件仅供展示 禁止商用

#### 适用场所:

本产品具有良好的防爆功能,适用于 IIA、IIB、IIC 类爆炸性气体环境和各种易燃易爆场所,主要应用于铁路、电力、冶金、石油、石化、化工、钢铁、航空、船舶及各类厂区、场站、大型设施、场馆等场所的高效照明。

#### 产品特性:

- 1、采用原装进口 LED 光源,平均使用寿命长达 10 万小时,电源采用最新技术宽电压处理,能实现恒流输出,具有短路、过压保护功能,大大提高了灯具的使用寿命。
- 2、散热器采用高分子纳米复合材料通过高压静电喷塑处理,更有利于热辐射,独立上下通风对流外圆周阵列散热片结构设计,极大避免了常规 LED 散热器会堆积灰尘的现象,使光源面热量快速往外导出。
- 3、光线投射均匀柔和,尤其适合各种低顶,平台,高顶、高棚等场所作为固定照明使用。灯体内部采用抗震材料和减震结构,可在各种高频率、强震动场所长期工作。
- 4、灯体的防护等级为 IP66,防腐等级可达到 WF2,灯体表面永不腐蚀,永不生锈。
- 5、铝反光罩采用光学壁,在不损光效的前提下,有效避免眩光、光斑和光圈不良现象。
- 6、可根据需要采用吊顶、弯杆、立杆、吸顶、U型防震支架(角度可调)等多种安装方式。

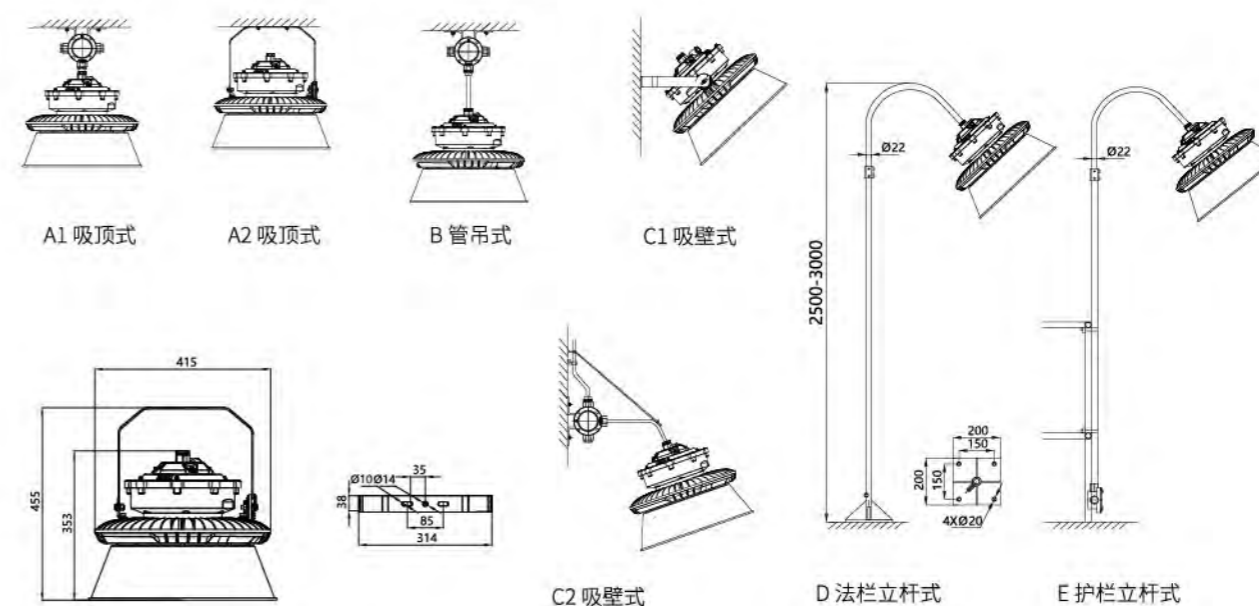


#### 规格参数

产品型号	S5601-04/L-120/150	S5601-04/L-160/180	S5601-04/L-200
工作电压	AC220V	AC220V	AC220V
功率	120/150W	160/180W	200W
款式	平玻璃款/灯罩款	平玻璃款/灯罩款	平玻璃款/灯罩款
光通量	14400/18000LM	19200/21600LM	24000LM
显色指数	≥75	≥75	≥75
发光角度	90°	90°	90°
防爆标志	Ex d IIC T6 Gb/Ex tD A21 T80°C	Exd IIC T6 Gb/Ex tD A21 T80°C	Exd IIC T6 Gb/Ex tD A21 T80°C
防护等级	IP66	IP66	IP66
引入装置	G3/4" φ8-14mm电缆	G3/4" φ8-14mm电缆	G3/4" φ8-14mm电缆
产品尺寸	φ355*290/415*305mm	φ415*350/440*355mm	φ415*350/440*355
防腐等级	WF2	WF2	WF2
重量	5.8Kg/7.5Kg	8.8Kg/9.8Kg	8.8Kg/9.8Kg

产品: GB3836.1、GB3836.2、GB7000-1标准要求。

#### 安装方式



备注: 以上以灯罩款介绍安装方式,同系列其他款式安装方式一致。





此件仅供展示

禁止商用

**适用场所:**

本产品具有良好的防爆功能, 适用于 IIA、IIB、IIC 类爆炸性气体环境和各种易燃易爆场所, 主要应用于铁路、电力、冶金、石油、石化、化工、钢铁、航空、船舶及各类厂区、场站、大型设施、场馆等场所的高效照明。

**产品特性:**

- 1、灯体采用铝合金压铸成型, 表面采用高压静电喷塑, 外露紧固件为高防腐性能不锈钢材料, 整灯防腐性能优良。
- 2、采用高强度透明罩, 高透光、抗冲击, 独特防眩光设计, 配光学反光杯, 反射效率高。
- 3、按照国家防爆标准GB3836设计的防爆结构, 防爆性能可靠, 长寿命, 特制恒流电源, 功耗低, 输出功率恒计, 采用耐高温、耐老化的硅胶密封圈, 高防护等级。
- 4、采用国际一线品牌光源芯片, 单向发光, 无侧照光线, 光利用率高, 高光效, 高显指, 具有开路、短路、过热保护功能, 保证光源可靠持续工作, 宽电压输入, 光通量输出恒定, 可瞬间启动。
- 5、独特的散热结构设计, 散热性能优良可靠, 保证了灯具的长寿命可靠使用。
- 6、可根据需要采用吸顶、吸壁、U型防震支架(角度可调)等多种安装方式。

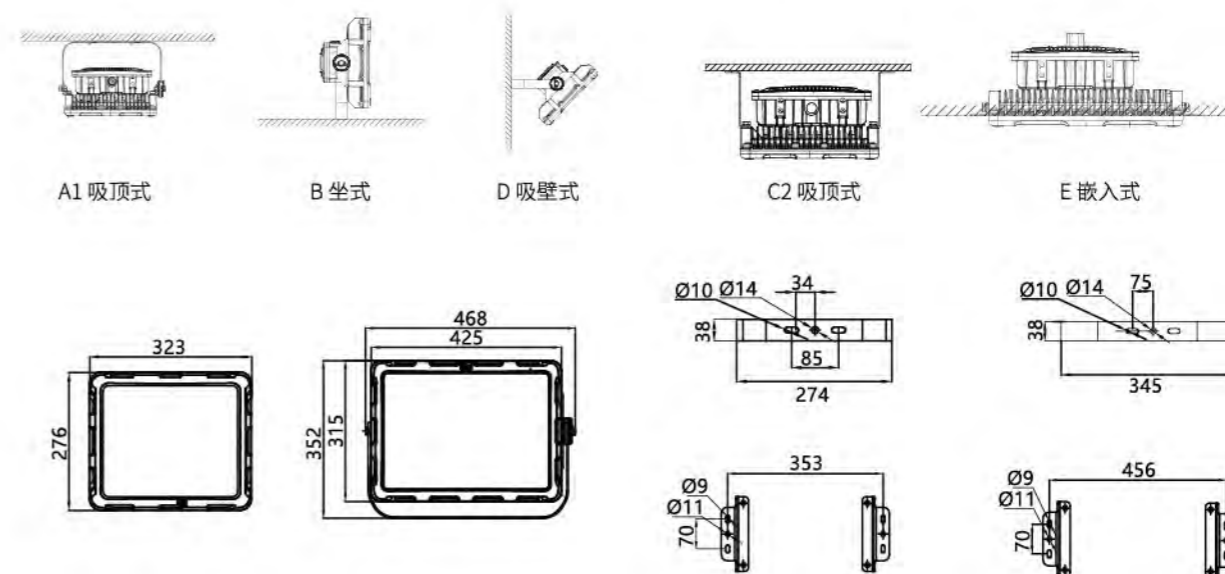


**规格参数**

产品型号	S5602-01/L-80/120/150	S5602-02/L-160/180/200
工作电压	AC220V	AC220V
功率	80/120/150W	160/180/200W
光通量	9600/14400/18000LM	19200/21600/24000LM
显色指数	≥75	≥75
发光角度	90°	90°
防爆标志	Ex demb IIC T6 Gb/Ex tD A21 T80	Exd IIC T6 Gb/Ex tD A21 T80°C
防护等级	IP66	IP66
防腐等级	324*276*262mm	468*315*295mm
产品尺寸	WF2	WF2
引入装置	G3/4" φ8-14mm电	G3/4" φ8-14mm电缆
重量	8.9Kg	12.5Kg
可选配件	金属网罩	金属网罩

产品: GB3836.1、GB3836.2、GB7000-1标准要求。

**安装方式**







此件仅供展示

禁止商用

**适用场所:**

本产品具有良好的防爆功能, 适用于 IIA、IIB、IIC 类爆炸性气体环境和各种易燃易爆场所, 主要应用于铁路、电力、冶金、石油、石化、化工、钢铁、航空、船舶及各类厂区、场站、大型设施、场馆等场所的高效照明。

**产品特性:**

- 1、灯体采用铝合金压铸成型, 表面采用高压静电喷塑, 外露紧固件为高防腐性能不锈钢材料, 整灯防腐性能优良。
  - 2、采用高强度透明罩, 高透光、抗冲击, 独特防眩光设计, 配光学反光杯, 反射效率高。
  - 3、按照国家防爆标准GB3836设计的防爆结构, 防爆性能可靠, 长寿命, 特制恒流电源, 功耗低, 输出功率恒计, 采用耐高温、耐老化的硅胶密封圈, 高防护等级。
  - 4、采用国际一线品牌光源芯片, 单向发光, 无侧照光线, 光利用率高, 高光效, 高显指, 具有开路、短路、过热保护功能, 保证光源可靠持续工作, 宽电压输入, 光通量输出恒定, 可瞬间启动。
  - 5、独特的散热结构设计, 散热性能优良可靠, 保证了灯具的长寿命可靠使用。
  - 6、防护: 灯体的防护等级为 IP66, 防腐等级可达到 WF2, 具有优良的防爆、防尘、防水、防腐能力, 灯体表面永不腐蚀, 永不生锈。
- 5、安装方式: 可根据需要采用法栏路灯和护栏路灯等多种安装方式。

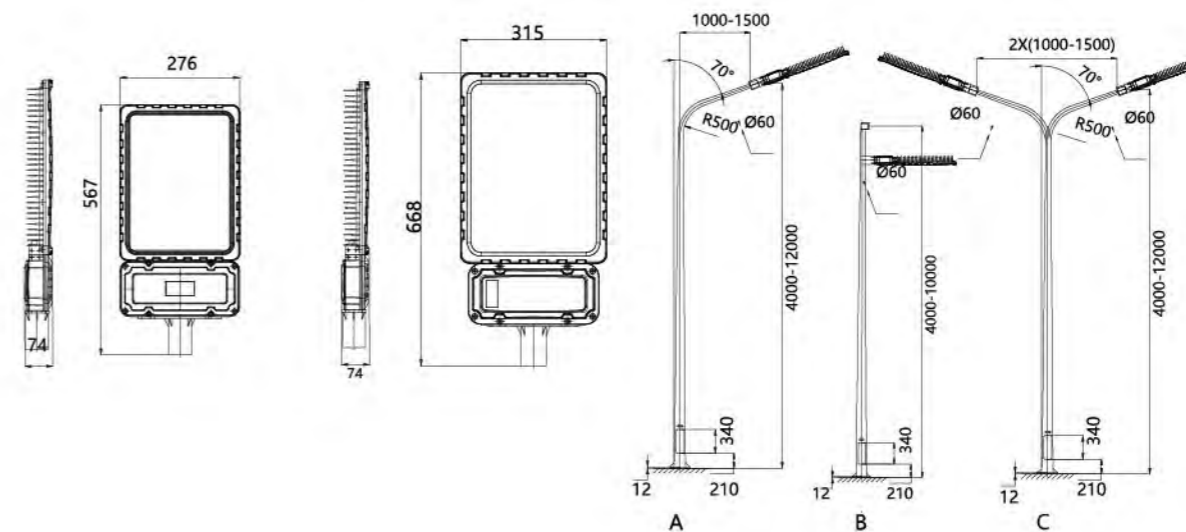


**规格参数**

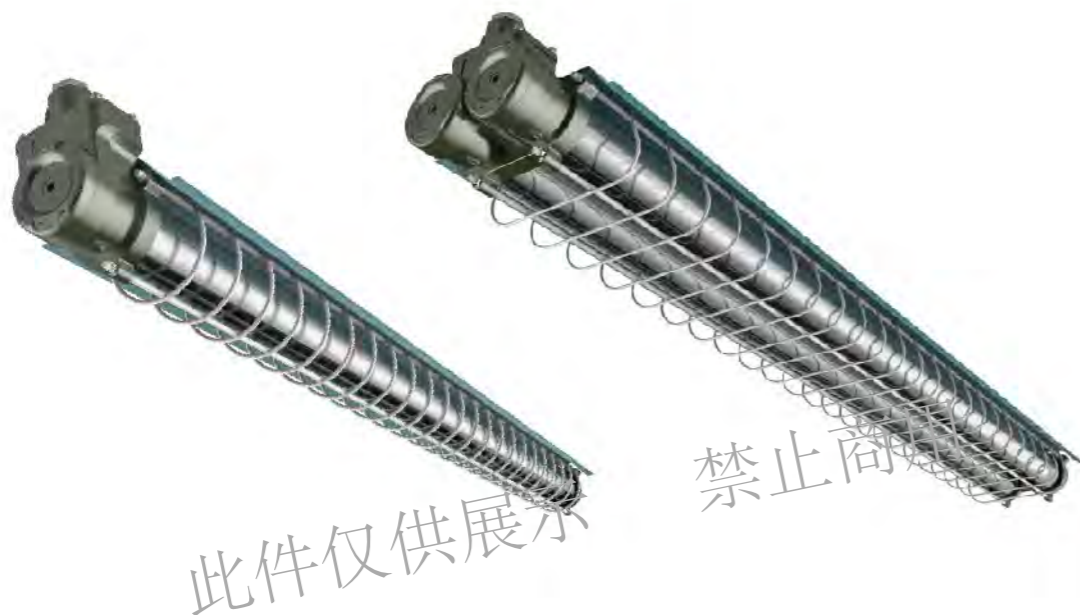
产品型号	S5602-01L/L-80/120/150	S5602-01L/L-160/180/200
工作电压	AC220V	AC220V
功率	80/120/150W	160/180/200W
光通量	9600/14400/18000LM	19200/21600/24000LM
显色指数	≥75	≥75
功率因数	≥0.9	≥0.9
发光角度	120°	120°
防爆标志	Ex demb IIC T6 Gb/Ex tD A21 IP66 T80°C	Exd IIC T6 Gb/Ex tD A21 T80°C
路灯口径	φ65mm	φ65mm
寿命	1000H	1000H
产品尺寸	567*276*74mm	688*315*74mm
防腐等级	WF2	WF2
重量	10.5Kg	13.5Kg

产品: GB3836.1、GB3836.2、GB7000-1标准要求。

**安装方式**







产品特性:

- 1、压铸铝合金外壳，结构紧凑，表面喷塑防静电、耐腐蚀、防水、防尘。
- 2、灯罩外面设有防护网，安全防护性更佳，同时增强整灯的机械强度。
- 3、透光罩采用透明钢化玻璃，可耐冲击，同时透光率好，发出光线柔和。
- 4、采用抽芯的结构，使结构更轻巧，维护方便拆卸端盖便可直接更换LED管灯。
- 5、设计结构合理，紧密性好，采用钢管或电缆布线。



适用场所:

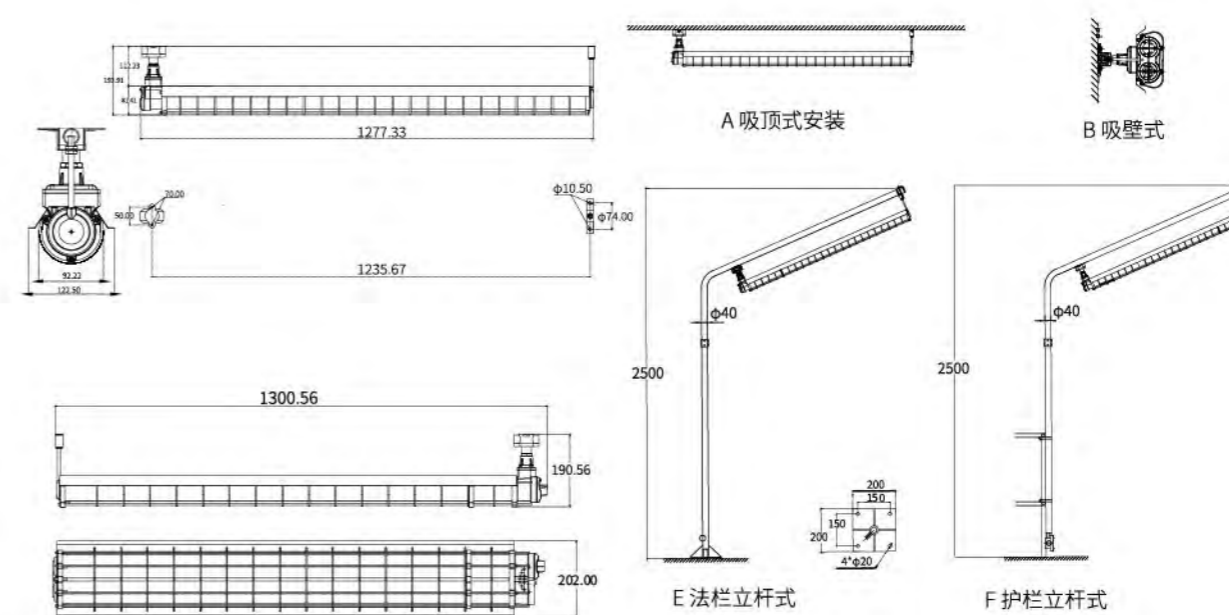
本产品适用于 1 区、2 区危险场所；适用于IIA、IIB、IIC 类爆炸性气体环境；适用于爆炸性气体混合温度：T1~T5；广泛用于石油，化工、军工、医药，矿井等危险环境及海洋石油平台、油轮等危险场所工作及场景照明之用；

规格参数

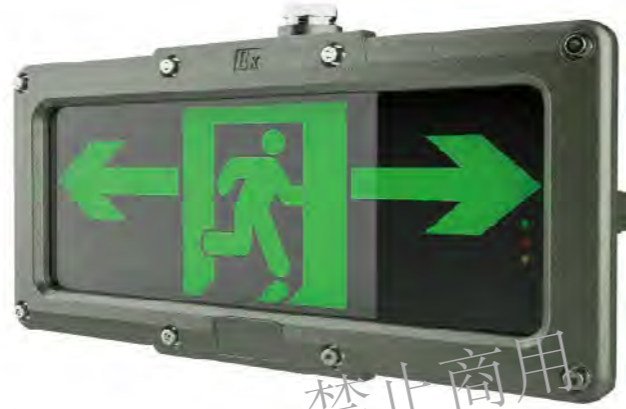
产品型号	S5603-01/L-16/18/20	S5603-02/L-32/24/40
工作电压	AC220V	AC220V
功率	16/18/20W	32/36/40W
光通量	1920/2160/2400LM	3840/4320/4800LM
显色指数	≥75	≥75
发光角度	120°	120°
光源类别	T8管灯（双端进电）	T8管灯（双端进电）
功率因数	≥0.95	≥0.95
防爆标志	Ex d IIC T6 Gb/Ex tD A21 IP66 T80°C	Ex d IIC T6 Gb/Ex tD A21 IP66 T80°C
引入装置	G3/4" φ8-14mm电缆	G3/4" φ8-14mm电缆
产品尺寸	1280*123*146mm	1300*202*146mm
防腐等级	WF2	WF2
重量	3.8Kg	5.8Kg

产品：GB3836.1、GB3836.2、GB7000-1标准要求。

安装方式







此件仅供展示 禁止商用

**适用场所:**

本产品适用于石油、化工、油库、船舶等行业车间、通道等场所作路标指示和安全疏散导向指示。

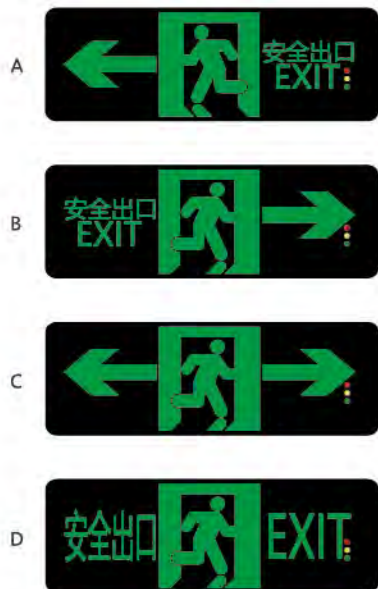
**产品特性:**

- 1、高于国标文件 GB3836 的防爆等级，可在各种易燃易爆场所安全工作；采用智能保护电路，开盖后自动断电，确保维护更加安全。
- 2、采用 LED 芯片和导光板结合的发光技术，具有高分辨显示、无暗区、节能环保等特点，光源寿命长达 100000 小时。
- 3、精密的结构设计和高压静电喷塑处理，防尘防水，耐腐蚀，抗冲击，可靠耐用。
- 4、主电停电后自动转换为应急功能，应急工作时间达 120min，是普通标志灯的两倍。
- 5、独特外形，美观而富有设计感，图形、文字标志可根据客户需要定做。
- 6、可采用吊装、嵌入式、壁挂式多种安装方式，方便实用。



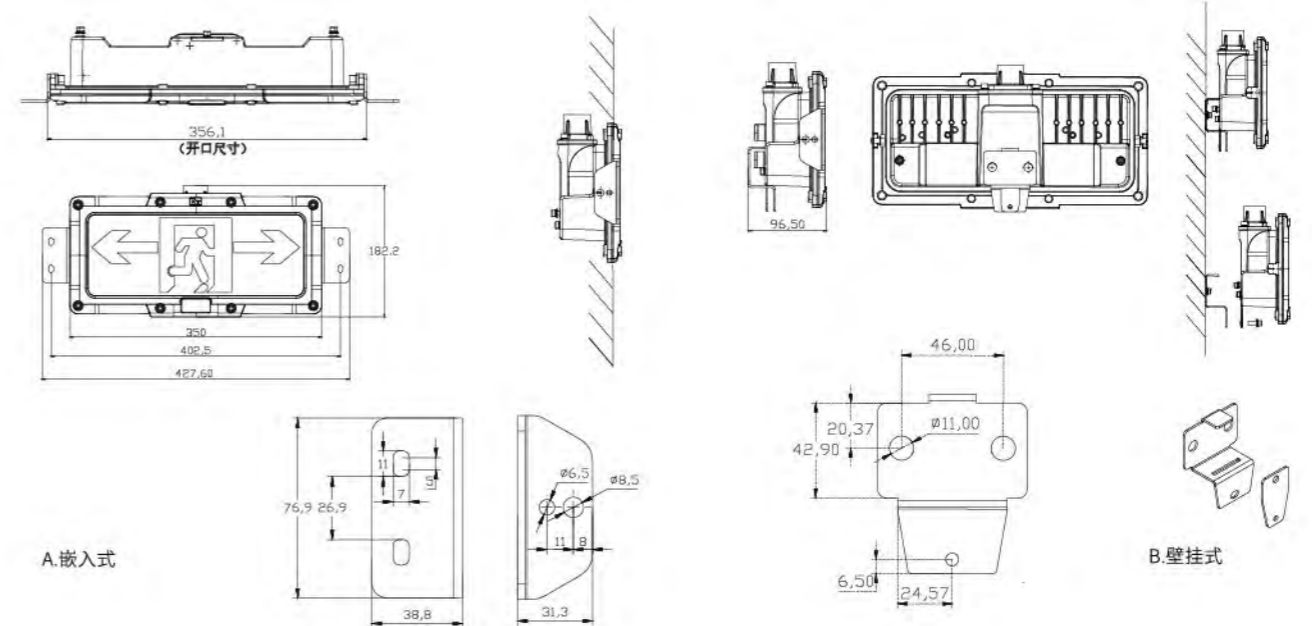
此件仅供展示 禁止商用

**规格参数**



产品型号	ZFZD-E2W-S561101
工作电压	AC220V
功率	1/3/6W
启动时间	≤0.2S
应急时间	≥90mins
防爆标志	Ex demb IIC T6 Gb/Ex tD A21 T80°C
防护等级	IP66
引入装置	G3/4"φ8-14mm电缆
产品尺寸	350*193*77mm
防腐等级	WF2
重量	2.8Kg

**安装方式**



产品: GB3836.1、GB3836.2、GB17945-2010标准要求。





此件仅供展示

**适用场所:**

本产品具有良好的防爆功能，适用于各种易燃易爆场所，主要应用于铁路、电力、石油、石化、化工、钢铁、航空、船舶及各类厂区、场站、大型设施、场馆等场所的高效照明。

**产品特性:**

- 1、灯体采用铝合金压铸成型，表面采用高压静电喷塑，外露紧固件为高防腐不锈钢材料，整体防腐性能优良。
- 2、采用高强度透光保护罩，高透光、抗冲击、独特防眩光设计，配合独有的光学反射装置，具有高光效，低光衰等特点。
- 3、按照国家标准 GB3836 文件设计的防爆结构，防爆性能可靠，长寿命，特制恒流电源，功耗低，输出功率恒定，采用耐高温、耐老化的硅胶密封圈，高防护等级。
- 4、采用国际一线品牌光源芯片，单向发光，无侧照光线，光利用率高，高光效，高显指，具有开路、短路、过热保护功能，保证光源可靠持续工作，宽电压输入，光通量输出恒定，可瞬间启动。
- 5、独特的散热结构设计，散热性能优良可靠，保证了灯具的长寿命可靠使用。



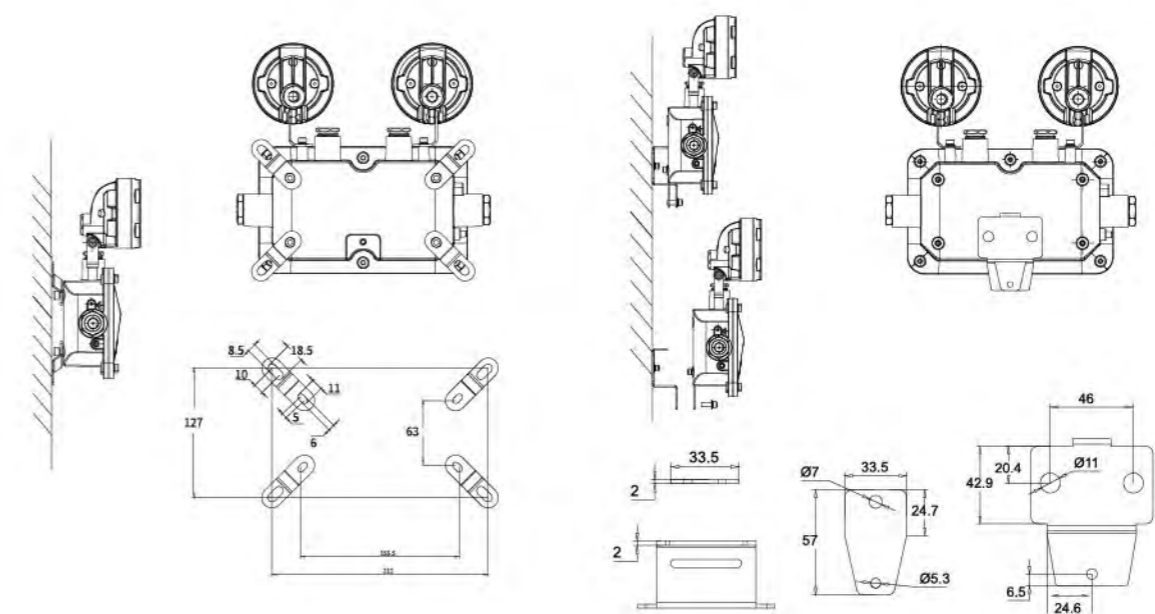
此件仅供展示

**规格参数**

产品型号	ZFZD-E2W-S561102AC
工作电压	AC220V
功率	2*1/2*3/2*6W
启动时间	≤0.2S
应急时间	≥90mins
防爆标志	Ex demb IIC T6 Gb/Ex tD A21 T80°C
防护等级	IP66
引入装置	G3/4"φ8-14mm电缆
产品尺寸	230*260*85mm
防腐等级	WF2
重量	2.5Kg

产品: GB3836.1、GB3836.2、GB17945-2010标准要求。

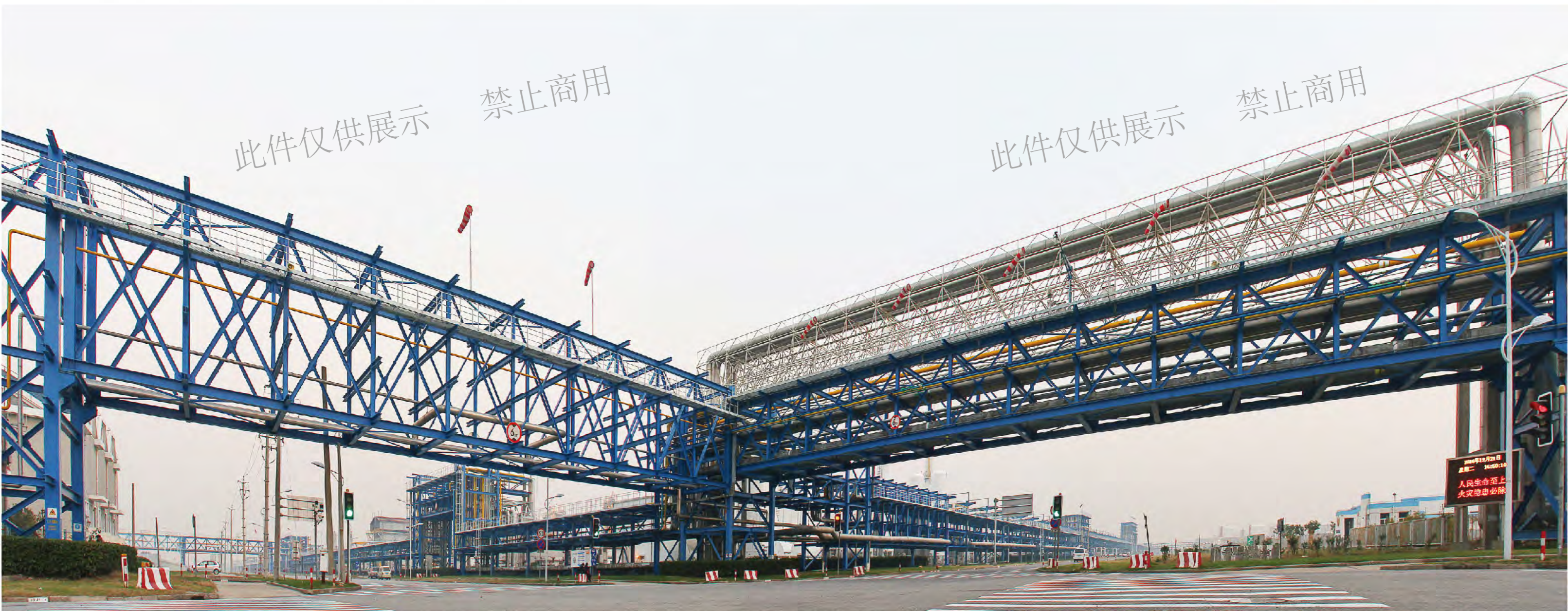
**安装方式**





工矿灯·面板灯·筒灯·管灯·吸顶灯·格栅灯盘·支架灯

专业照明 >>







此件仅供展示 禁止商用

产品特性:

适用场所: 商场、工厂车间等室内照明。

- 1、结构: 散热壳体采用ADC12铝材一体化高压压铸成型, 导热速度快; 独立驱动电源盒设计, 实现光电分离;
- 2、光源: 选用知名品牌SMD3030/2835高光效灯珠, 显色性能好, 性能稳定;
- 3、电源: 高功率因数电源, 稳定电源设计方案;
- 4、配光: 一体化模组透镜, 透光率高, 控光精准;



此件仅供展示 禁止商用

产品特性:

适用场所: 商场、工厂车间等室内照明。

- 1、结构: 产品采用1050高导热铝片材料散热;
- 2、光源: 采用自产大功率芯片, 耐热环氧树脂封装, 亮度高、光衰小、显色性高;
- 3、电源: 高功率因数电源, 稳定电源设计方案;
- 4、模块化: 安装简单, 拆卸方便, 便于维护;

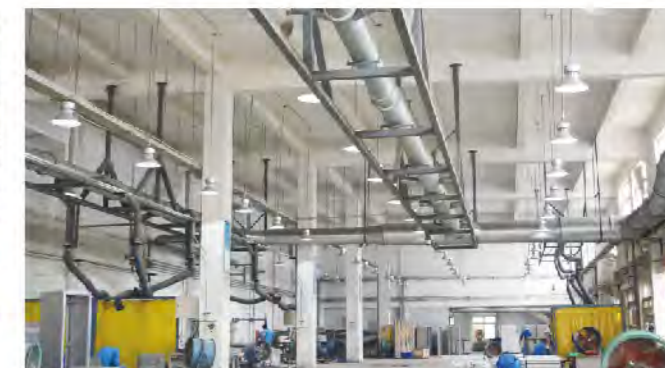
规格参数

产品型号	功率(W)	输入电压(V)	色温(K)	整灯光通量(Lm)	显指	发光角度	灯具尺寸(mm)	安装方式
S5501-01	50	AC220V	4200/6200	6000	80	60°/90°/120°	φ 240×H237	吊装/壁装
S5501-02	100	AC220V	4200/6200	12000	80	60°/90°/120°	φ 340×H248	吊装/壁装
S5501-02	150	AC220V	4200/6200	18000	80	60°/90°/120°	φ 340×H248	吊装/壁装
S5501-02	200	AC220V	4200/6200	24000	80	60°/90°/120°	φ 385×H252	吊装/壁装

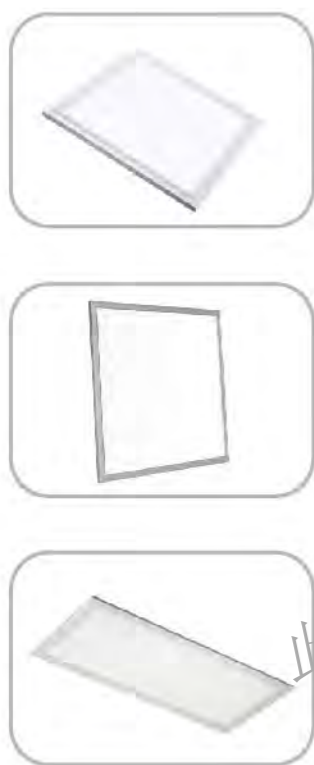


规格参数

产品型号	功率(W)	输入电压(V)	色温(K)	整灯光通量(Lm)	显指	发光角度	灯罩直径(mm)	安装方式
S5502-01	50	AC220V	4200/6200	5000	80	60°/90°/120°	φ 415/φ 450/φ 490	吊装
S5502-01	80	AC220V	4200/6200	8000	80	60°/90°/120°	φ 415/φ 450/φ 490	吊装
S5502-02	120	AC220V	4200/6200	12000	80	60°/90°/120°	φ 415/φ 450/φ 490	吊装
S5502-03	180	AC220V	4200/6200	18000	80	60°/90°/120°	φ 415/φ 450/φ 490	吊装
S5502-04	200	AC220V	4200/6200	20000	80	60°/90°/120°	φ 415/φ 450/φ 490	吊装







此件仅供展示

禁止商用

产品特性:

- 适用场所: 商场、超市、办公室等室内照明。
- 1、侧发光设计, 采用导光板改变光的方向, 光线均匀柔和;
  - 2、光源排布紧凑、高效, 颜色和输出功率调配到最佳搭配;
  - 3、适用于各种天花吊顶, 可实现嵌入式、蹲放式、明装三种安装方式;



此件仅供展示

禁止商用

产品特性:

- 适用场所: 商场、超市、办公室等室内照明。
- 1、16063铝合金阳极氧化铝壳体, 壳体烤漆颜色可定制;
  - 2、高透光, 乳白色PMMA亚克力罩, 光线柔和不刺眼;
  - 3、采用2835高光效进口灯珠; 显色性能高Ra≥80色彩还原性强;
  - 4、适用于各种吊顶, 可实现吊装、吸顶两种安装方式;

规格参数

产品型号	功率(W)	输入电压(V)	色温(K)	整灯光通量(Lm)	显指	发光角度	灯具尺寸(mm)
S3301-01	36	AC220V	3000~6200	4320	80	120°	600×600×10
S3301-02	36	AC220V	3000~6200	4320	80	120°	300×1200×10
S3301-03	54	AC220V	3000~6200	6480	80	120°	600×1200×10
S3301-04	18	AC220V	3000~6200	2160	80	120°	300×300×10
S3301-05	18	AC220V	3000~6200	2160	80	120°	300×600×10



规格参数

产品型号	功率(W)	输入电压(V)	色温(K)	光通量(Lm)	显指	发光角度	灯具尺寸(mm)
S3401-01	20	AC220	3000~6200	2000	80	120°	1200×100×60
S3401-01	38	AC220	3000~6200	3800	80	120°	1200×100×60
S3402-01	40	AC220	3000~6200	4000	80	120°	1200×200×55
S3402-02	56	AC220	3000~6200	5600	80	120°	1200×300×55
S3402-02	60	AC220	3000~6200	6000	80	120°	1200×300×55







此件仅供展示

产品特性:

- 适用场所: 办公室、商场、超市、酒店等室内照明。
- 1、采用2835灯珠大尺寸光源铝基板热量瞬间散发, 散热器采用一体化压铸壳体导热能力强;
  - 2、面环选用阶梯结构有效防止眩光伤害人体眼睛;
  - 3、抗紫外线PC材质乳白面罩, 发光面均匀不刺眼;
  - 4、面环表面白色喷塑处理使表面无杂质污点效果精致美观。

禁止商用



此件仅供展示

产品特性:

- 适用场所: 办公室、商场、超市、酒店等室内照明。
- 1、采用进口品牌COB光源, 光线柔和舒适, 显色性高, 色彩还原性好;
  - 2、驱动电源恒流设计, 效率高, 稳定性好;
  - 3、真空镀铝反光杯, 光反射率可达 95%以上; 光斑均匀, 无散光, 无黑点, 无阴影;
  - 4、表面喷塑颜色可选, 表面无杂质污点效果精致美观。

禁止商用

规格参数

产品型号	功率(W)	输入电压(V)	色温(K)	整灯光通量(Lm)	显指	发光角度	灯具尺寸(mm)	开孔尺寸(mm)
S3208-01	5	AC220V	3000~6200	400	80	120°	φ100×H42	开孔φ75
S3208-02	7	AC220V	3000~6200	560	80	120°	φ100×H42	开孔φ85
S3208-03	9	AC220V	3000~6200	720	80	120°	φ115×H46	开孔φ95
S3208-04	12	AC220V	3000~6200	960	80	120°	φ140×H50	开孔φ120
S3208-05	15	AC220V	3000~6200	1200	80	120°	φ180×H57	开孔φ150
S3208-06	18	AC220V	3000~6200	1440	80	120°	φ190×H57	开孔φ165



规格参数

产品型号	功率(W)	输入电压(V)	色温(K)	整光通量(Lm)	显指	发光角度	灯具尺寸(mm)	安装方式
S3209-01	12	AC220	3000~6200	1200	80	90°	φ130×H150	吸顶/吊装
S3209-02	15	AC220	3000~6200	1500	80	90°	φ170×H190	吸顶/吊装
S3209-03	20	AC220	3000~6200	2000	80	90°	φ200×H200	吸顶/吊装
S3209-03	30	AC220	3000~6200	3000	80	90°	φ200×H200	吸顶/吊装







此件仅供展示 禁止商用

产品特性:

适用场所: 普通照明、写字楼、商场、酒楼、学校、家庭、工厂等室内照明。

- 1、采用优质6063铝型材更耐用, 抗腐蚀;
- 2、优质青铜触点, 导电性能好、不易老化、不易变形;
- 3、标准T8管灯, 配套G13灯座安装;



此件仅供展示 禁止商用

产品特性:

适用场所: 专用于地下停车场。

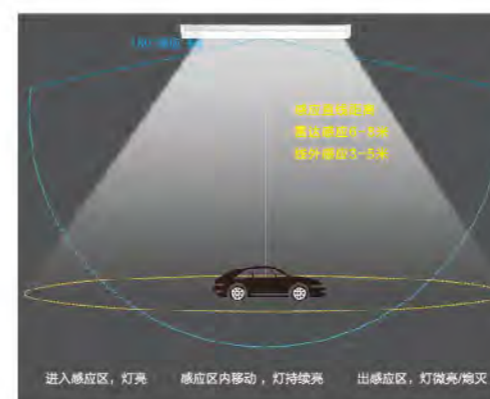
采用人体感应/微波雷达感应技术, 电源接通后灯具自动进入微光工作状态, 人来时灯全光亮, 人离开后灯自动延时后恢复微光状态; 微光状态为全光亮的30%, 安全达到地下车库的照明需要; 做到按需照明, 节能降耗, 不会因为噪音等外界因素干扰; 开关次数可达100万次;

规格参数

产品型号	功率(W)	输入电压(V)	色温(K)	整灯光通量(Lm)	显指	发光角度	灯具尺寸(mm)
S3101-01L	8	AC190~240	3000~6200	1040	80	135°	φ26×589
S3101-01H	10	AC190~240	3000~6200	1000	80	135°	φ26×589
S3101-02L	16	AC190~240	3000~6200	2080	80	135°	φ26×1198
S3101-02H	18	AC190~240	3000~6200	1800	80	135°	φ26×1198

安装方式

产品型号	功率(W)	输入电压(V)	光通量(Lm)	灯具尺寸(mm)	安装方式	感应距离(米)	延时时间(秒)	感应方式
S3102-01	15	AC190~240	1300	φ26×1198	G13灯座	6~8	30±5	人体感应
S3102-02	18	AC190~240	1500	φ26×1198	G13灯座	6~8	30±5	人体感应
S3103-01	15	AC190~240	1300	φ26×1198	G13灯座	6~8	30±5	雷达感应
S3103-02	18	AC190~240	1500	φ26×1198	G13灯座	6~8	30±5	雷达感应







此件仅供展示 禁止商用

**产品特性:**

适用场所: 工厂、商场、家庭、酒店等室内照明。

- 1、密封设计有效防虫防尘;
- 2、PMMA高透光率雾面灯罩,有效降低眩光,不易破碎;抗紫外线长时间使用不易变黄;



此件仅供展示 禁止商用

**产品特性:**

适用场所: 工厂、商场、家庭、酒店等室内照明。

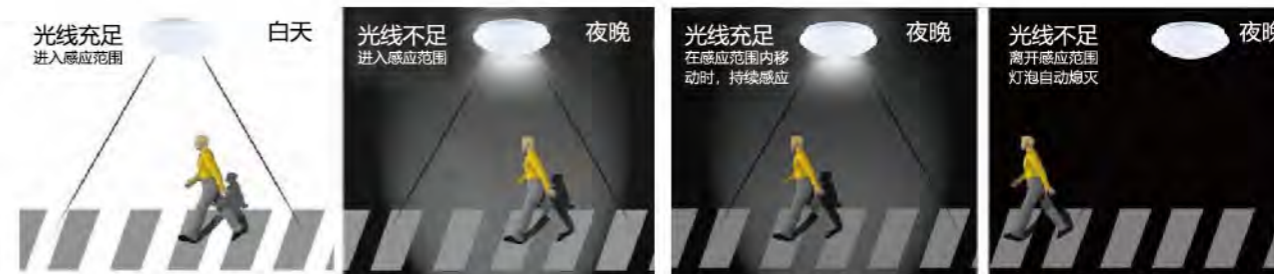
采用人体感应/微波雷达感应技术,电源接通后灯具自动进入微光工作状态,人来时灯全光亮,人离开后灯自动延时后恢复微光状态;微光状态为全光亮的30%,安全达到地下车库的照明需要;做到按需照明,节能降耗,不会因为噪音等外界因素干扰;开关次数可达100万次;

**规格参数**

产品型号	功率(W)	输入电压(V)	色温(K)	整灯光通量(Lm)	显指	发光角度	灯具尺寸(mm)
S3801-01	12	AC220	4200/6200	1200	75	120°	φ 230×95
S3801-02	18	AC220	4200/6200	1800	75	120°	φ 330×115
S3801-03	24	AC220	4200/6200	2400	75	120°	φ 375×110

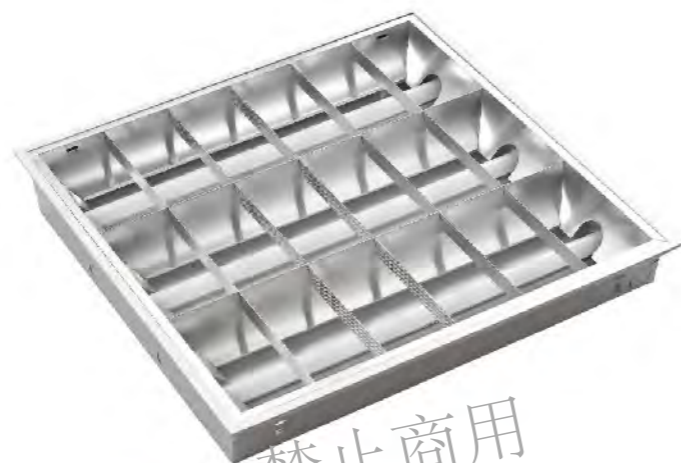
**安装方式**

产品型号	功率(W)	输入电压(V)	光通量(Lm)	灯具尺寸(mm)	感应亮度(Lux)	感应距离(米)	延时时间(秒)	感应方式
S3802-01	18	AC220	1800	φ 330×115	≤5	6~8	30±5	人体感应
S3802-02	24	AC220	2400	φ 375×110	≤5	6~8	30±5	人体感应
S3803-01	18	AC220	1800	φ 330×115	≤5	6~8	30±5	雷达感应
S3803-02	24	AC220	2400	φ 375×110	≤5	6~8	30±5	雷达感应



- 1 环境亮度过高时,进入感应范围,灯泡不会点亮,待机功率接近0瓦。
- 2 环境亮度不足时,进入感应范围,灯泡自动点亮(感应距离0-3米)。
- 3 环境亮度不足时,在感应范围内移动,灯持续点亮,不熄灭(感应距离0-3米)。
- 4 当人离开感应范围时,大约30秒左右,灯泡自动熄灭(感应跨度0-3米)。





此件仅供展示 禁止商用

产品特性:

适用场所: 办公、大型购物广场、工厂、学校、医院等室内照明。  
灯体采用优质钢板制成, 工艺精良, 产品精致。  
表面氧化喷塑处理, 色彩雅观, 长久使用不变色, 不脱落。  
反射器可制作成单抛和双抛两种样式, 反光率高且光线分布均匀。表面采用抗静电处理, 长期使用不变暗, 不易吸附灰尘。



此件仅供展示 禁止商用

产品特性:

适用场所: 办公、大型购物广场、工厂、学校、医院等室内照明。  
灯架分为灯具本体和反射板两部分。  
材料: 本体—钢板 (高反射率白色) 厚: 0.35mm 反射板—铝 (镜面) 厚: 0.5mm  
外型: 专门设计的高效镜面反射板, 使得正下方照度得到更大配光。

规格参数

产品型号	规格型号	反光罩	灯具尺寸(mm)	安装方式
S3901-01	格栅灯盘(T8 3×8W)	哑光/镜面	605×605×75 / 595×595×75	蹲放/嵌入
S3901-02	格栅灯盘(T8 2×16W)	哑光/镜面	305×1205×75 / 295×1195×75	蹲放/嵌入
S3901-03	格栅灯盘(T8 3×16W)	哑光/镜面	605×1205×75 / 595×1195×75	蹲放/嵌入



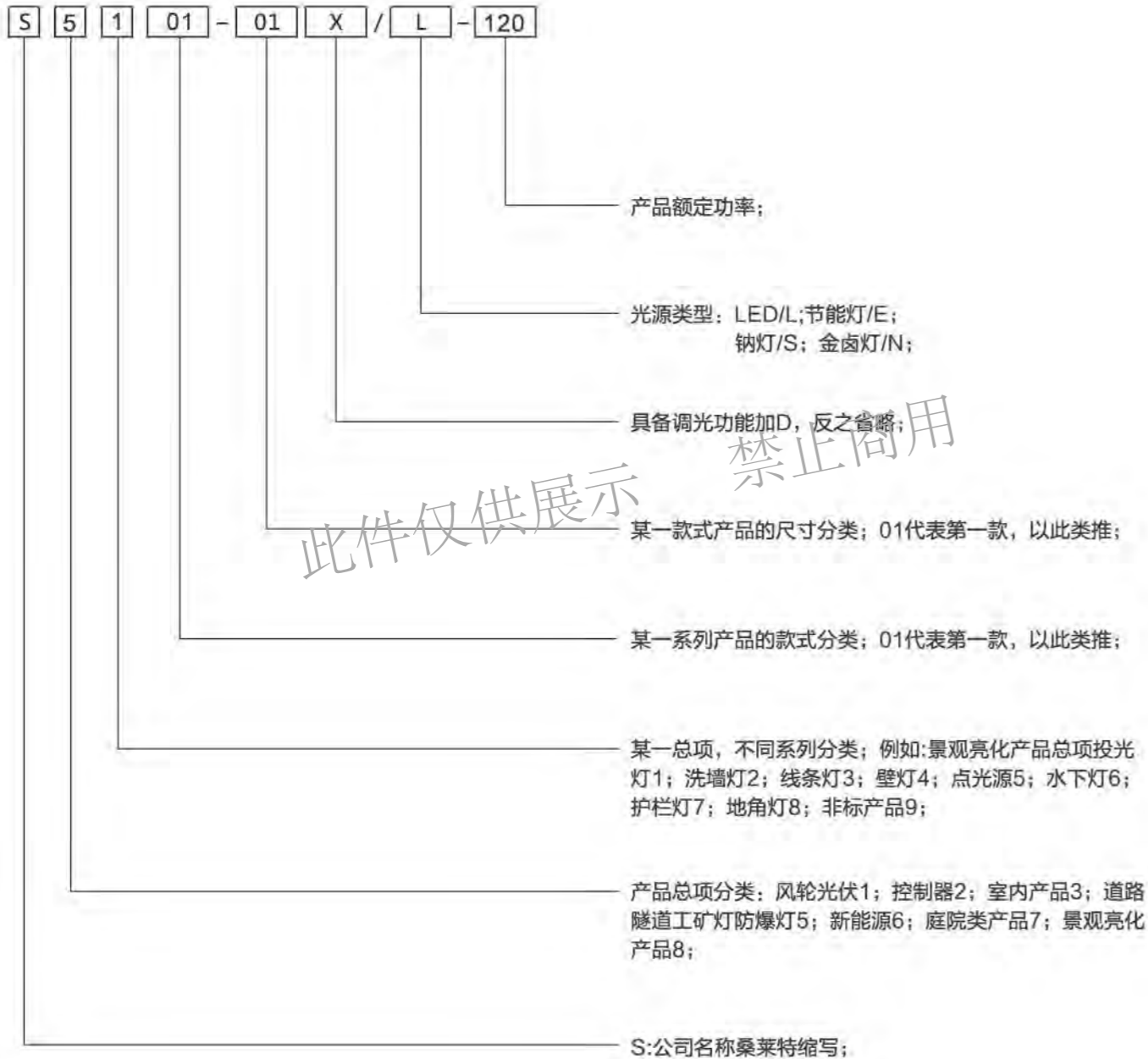
安装方式

产品型号	规格型号	灯具尺寸(mm)	安装方式
S3902-01	T8 单管支架 不含反光叶片	1228×50×40	吸顶/吊装
S3902-02	T8 单管支架 含反光叶片	1228×170×85	吸顶/吊装
S3902-03	T8 双管支架 不含反光叶片	1228×50×40	吸顶/吊装
S3902-04	T8 双管支架 含反光叶片	1228×170×85	吸顶/吊装





# 产品命名规则



例如: S8114-04/L-54 代表桑莱特公司 景观亮化产品总项 投光灯子项 14系列 04款式 LED光源 功率54W

# 防爆电气设备知识

## 爆炸性气体环境危险区域的划分

爆炸性气体环境应根据爆炸性气体混合物出现的频繁程度和持续时间, 按下列规定进行分区:

- 0区: 连续出现或长期出现爆炸性气体混合物的环境。
  - 1区: 在正常运行时可能出现爆炸性气体混合物的环境。
  - 2区: 在正常运行时不可能出现爆炸性气体混合物的环境或即使出现也只是短时存在的爆炸性气体混合物的环境。
- 0区: 一般只存在于密闭的容器、贮罐等内部气体空间, 在实际设计过程中1区也很少存在, 大多数情况属于2区。

## 防爆电气设备类别

防爆电气设备分为两类:

- I类—— 煤矿井下用防爆电气设备
- II类—— 除矿井以外的场所使用的防爆电气设备

## 防爆电气设备级别:

因I类防爆电气设备是专供煤矿井下使用的, 而煤矿井下的爆炸性气体主要是甲烷, 所以I类电气设备不再分级。II类 防爆电气设备, 按其适用爆炸性气体混合物最大试验安全间隙或最小点燃电流比分为A、B、C三级 (见下表)

级别	最大试验安全间隙 (MESG) mm	最小点燃电流比 (MICR)
IIA	≥0.9	>0.8
IIB	0.5 < MESG < 0.9	0.45 ≤ MICR ≤ 0.8
IIC	≤0.5	<0.45

## 防爆电气设备温度组别

各种爆炸性气体混合物按引燃温度分为六组, 见下表:

组别	引燃温度t(°C)	设备允许最高表面温度t(°C)
T1	450 < t	450
T2	300 < t ≤ 450	300
T3	200 < t ≤ 300	200
T4	135 < t ≤ 200	135
T5	100 < t ≤ 135	100
T6	85 < t ≤ 100	85

## 防爆设备标志说明

防爆标志是防爆电气设备所适用的爆炸性危险场所的代号。通常一个爆炸性危险场所需用三个参量来定义, 如下所示:

- ①危险场所的区域反映可能出现危险气体的频度或持续时间, 亦即产生爆炸的危险程度;
- ②危险性气体的种类, 即气体组别考虑可能出现的危险气体的点燃能量;
- ③危险气体的引燃温度, 即气体温度组别, 考虑可能出现的危险气体的点燃温度。

所以, 防爆电气设备的防爆标志也必须在“Ex”防爆标记后, 依次表达出可适用的区域, 气体和温度组别三个参量。即标志由下列几个部分组成:

第一个框表示防爆类型符号, 一般只标一种类型, 若采用复合型式, 就需标出二个符号。

第二个框表示防爆电气设备是按使用在这种级别要求下制造的。

第三个框表示防爆电气设备可能达到的最高表面温度。

## 常用防爆标志含义举例如下:

Ex d IIC T6

1. 防爆标志Ex--表示该设备为防爆电气
2. 防爆结构形式--表明该设备采用某种措施进行防爆, 如d为隔爆型; p为正压型; i为本安型;
3. 防爆设备类别--分为两大类, I类为煤矿井下用电设备, II类为化工厂用电气设备;
4. 防爆级别--分为A、B、C三级, 说明其防爆能力的强弱; 由A~C防爆能力逐渐增强
5. 温度组别--分为T1~T6六组, 说明该设备的高表面温度允许值。温度越低实用范围越广T6为最高级